

CAMBIA-PAÑALES HORIZONTAL



PRODUCTO

CÓDIGO	J1010PLW
DENOMINACIÓN	Cambia pañales horizontal beige
SERIE	Complementos
DESCRIPCIÓN	Cambiador para bebés en disposición horizontal Fabricado en polietileno de alta densidad con espesor de 6mm Presentado en color beige y superficie granulada para mejor anti-deslizamiento Equipado con cinturón de seguridad Reforzado longitudinalmente con mecanismo de bisagra de acero cilíndrica y accionamiento neumático Pletinas de anclaje a pared de acero de 4 mm de espesor Producto apropiado para colectividades

CAMBIA-PAÑALES HORIZONTAL

FICHA TECNICA

MATERIALES Exterior: Polietileno de alta densidad HDPE de 6,0 mm de espesor
Refuerzos: Estructura de acero de 4,0mm reforzada

ACABADO Color beige acabado rugoso piel de naranja

DIMENSIONES 900x 510 x 100 mm
10,00 kg

EMBALAJE UNITARIO Caja de cartón marrón
900 x 520 x 120 mm
0,056 m3
11,00 kg

CARACTERÍSTICAS Peso máximo de seguridad: 20 Kg
Disposición horizontal
Equipado con cinturón de seguridad
Reforzado longitudinalmente con mecanismo de bisagra de acero cilíndrica y accionamiento neumático
Pletinas de anclaje a pared de acero de 4 mm de espesor

NORMATIVAS Acorde con A.D.A. (American with disabilities Act) de eliminación de barreras arquitectónicas

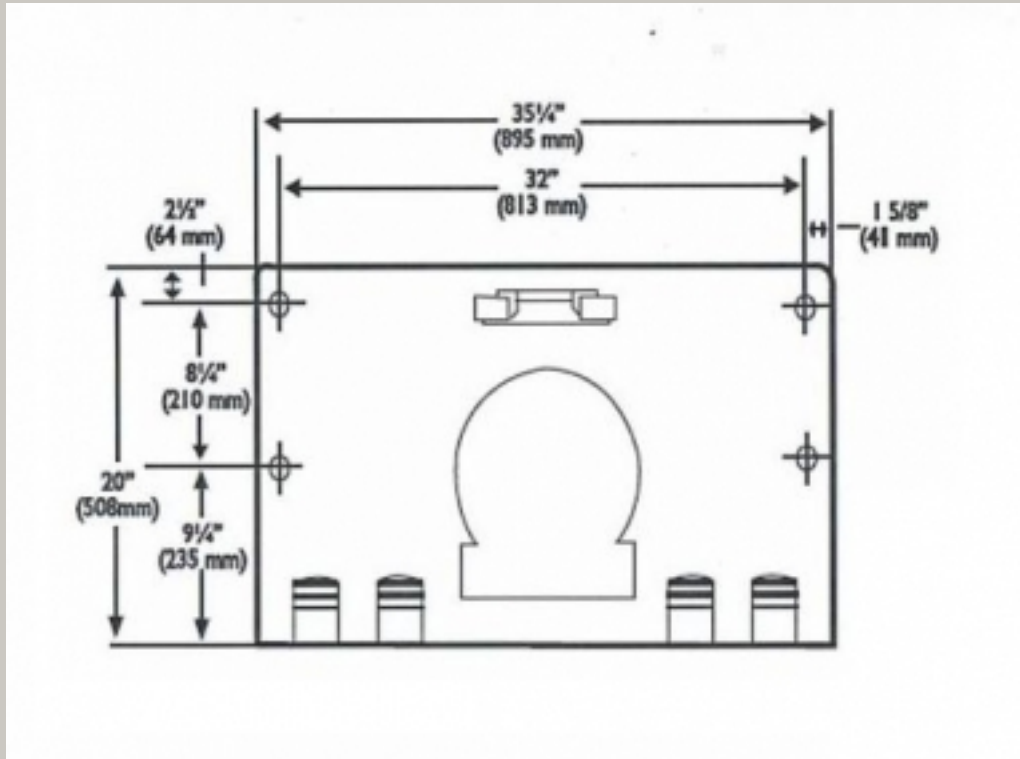
USO Asistencia a minusválidos en aseos y baños.

MANTENIMIENTO Limpiar según instrucciones al menos una vez por semana.

LIMPIEZA Emplear productos específicos para superficies plásticas, preferentemente soluciones jabonosas acuosas no menos de una vez por semana.

FUNCIONAMIENTO El usuario debe de bajar a la posición horizontal el cambiador y asegurarlo en dicha posición para colocar el bebé a continuación. Se recomienda el uso del cinturón de seguridad como medida de precaución.

CAMBIA-PAÑALES HORIZONTAL



PLANOS

